

UPPAbaby
G-LITE®



USA
UPPAbaby, 276 Weymouth Street, Rockland, MA 02370 | uppababy.com | 1.844.823.3132
Model 0618-GLT-US | Version 7

All rights reserved. © 2019 UPPAbaby. UPPAbaby and all associated logos are trademarks. All product specifications are correct at time of print. UPPAbaby reserves the right to change anything at any time without prior notice. Color representation is as close as print processes allow. Not all colors available at all retailers. 32819

EN	Warnings + General Safety Information	2
	Cleaning + General Maintenance	3
	Limited Warranty	4
	Product Overview	11
	Attaching/Removing Wheels	13
	Opening Stroller	14
	Applying Brake	15
	Attaching Cup Holder	15
	Attaching/Removing Canopy	16
	Reclining Seat	16
	Adjusting Shoulder Harness Height	17
	Buckle Operation	17
	Adjusting Harness	18
Folding Stroller	19	
Removing Seat Fabric	21	
Removing Canopy Fabric	22	

ES	Advertencias + Información General Sobre Seguridad	5
	Limpieza + Mantenimiento General	6
	Garantía Limitada	7
	Descripción del Producto	11
	Colocar/Retirar las Ruedas Delanteras	13
	Apertura de la Silla de Paseo	14
	Aplicar el Freno	15
	Colocación del Porta - Vasos	15
	Colocar/Retirar la Capota	16
	Reclinar la Hamaca	16
	Ajustar Altura Delarnés para Hombros	17
	Funcionamiento del Hebilla	17
	Ajustar altura del Arnés	18
Plegar la Silla de Paseo	19	
Retirar la Colchoneta	21	
Retirar la Tela de la Capota	22	

FR	Avertissements + Consignes de Sécurité Générales	8
	Nettoyage + Entretien Général	9
	Garantie Limitée	10
	Présentation du Produit	11
	Fixation/Retrait des Roues Avant	13
	Ouverture de la Poussette	14
	Application du Frein	15
	Fixation du Porte-Gobelet	15
	Fixation/Retrait de l'Auvent	16
	Inclinaison du Siège	16
	Réglage de la Hauteur de Harnais d'Epaule	17
	Utilisation du Boucle	17
	Régler de la Harnais	18
Pliage de la Poussette	19	
Retrait du Tissu du Siège	21	
Retrait du Tissu de l'Auvent	22	

WARNINGS + GENERAL SAFETY INFORMATION

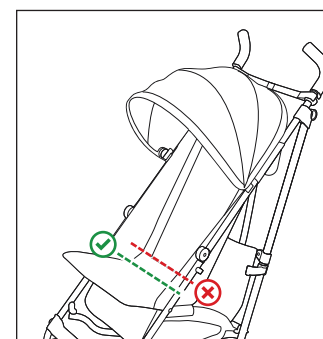
EN

⚠ WARNING

- **NEVER** LEAVE CHILD UNATTENDED.
- FAILURE TO FOLLOW THESE WARNINGS AND INSTRUCTIONS COULD RESULT IN SERIOUS INJURY OR DEATH:
- To avoid serious injury from sliding or falling out, always use complete 5-point harness.
- Child may slip into leg openings and strangle. **NEVER** use in a reclined position unless child is secured in 5-point harness system.
- Unit may become unstable if manufacturer's recommended load is exceeded, or if parcel bag or accessory other than that recommended by the manufacturer is used or hung from the unit.
- Children and adults should be clear of moving parts while making stroller adjustments. Damage to fingers or extremities may occur when opening or closing the frame.

Keep these instructions for future reference.

- This stroller is suitable for babies from 6 months up to 55 lbs (25 kg) and 45 in (114 cm).
- Maximum weight for the storage basket is 10 lbs (4.5 kg).
- Maximum cup holder weight is 1.5 lbs (.7 kg). Excessive weight may cause a hazardous, unstable condition to exist. **DO NOT** place hot liquids in holder.
- This seat is not suitable for children under 6 months.
- This stroller is intended for use with one child only.
- Audible "click" must be heard to confirm that each attachment is connected properly.
- Always make sure stroller is fully open and locked before use.
- The brake must be locked while taking the child in or out of the stroller, and when parked.
- **NEVER** leave child in the stroller while ascending or descending stairs, or using an escalator.
- **DO NOT** make any alterations or modifications to the stroller with products not supplied by the manufacturer as this may cause instability or structural damage not covered under warranty.



⚠ WARNING

- WHEN SECURING CHILD TO STROLLER SEAT, PLACE THE CHILD'S BUTTOCKS AGAINST THE LOWER SEAM LOCATED AT THE JUNCTION BETWEEN THE SEAT BOTTOM AND SEAT BACK (AS INDICATED IN ILLUSTRATION AT LEFT).

This product is designed and manufactured to comply with ASTM F833-15 Standard Consumer Safety Performance Specification for Carriages and Strollers and is JPMA certified.

CLEANING:

- Clean chassis with a damp cloth and a mild detergent; dry thoroughly. DO NOT use abrasives.
- If the chassis parts have been exposed to salt water we recommend that they be rinsed with fresh (tap) water as soon as possible to avoid corrosion. Always dry frame if wet.
- All fabrics are removable.
- To extend the life of your product's fabric, keep it clean and do not leave it in direct sunlight for long periods of time.
- DO NOT fold or store the product if it is damp or wet, nor store in a damp environment.

MAINTENANCE AND REPAIR:

- This product requires user inspection and maintenance regularly. Check all connecting hardware (rivets, screws, etc.) for tightness and security. Inspect all brakes, tires, seat harnesses and locks for correct operation. Seek prompt repairs or replacements as needed and never continue using the product if it is structurally not safe.
- Only UPPAbaby replacement parts should be used. It may be unsafe to use parts supplied by another manufacturer.
- Contact Customer Service with any repair questions.

CLEANING SEAT, CANOPY AND BASKET FABRICS

Spot clean with a damp cloth.
DO NOT bleach.



Dry flat in shade, away from heat
before re-use or storage.



DO NOT iron, steam or dry clean.



UPPAbaby offers an EXTENDED WARRANTY of one year for a total of three years on all strollers and select accessories (Bassinet, RumbleSeat, From Birth Kit and PiggyBack).

Register your product at: uppababy.com/register

To receive the additional one-year warranty, customers must register their product online at uppababy.com within three months of purchase and provide a valid receipt from an authorized retailer. It's our way of saying thank you!

Your UPPAbaby product is warranted to be free from manufacturing defects for a period of 2 years from the date of purchase under normal use and in compliance with the operating instructions.

This warranty is not transferable and extends only to the original retail purchaser and is only valid when supplied with proof of purchase from an authorized retailer. Proof of purchase must be retained for this warranty.

The warranty is valid only in the original country of purchase. This warranty is subject to the conditions set forth by country in which the items were purchased. Conditions may vary. UPPAbaby will not ship replacement or repair parts outside the country of purchase.

UPPAbaby will provide replacement parts or conduct repairs as determined fitting by the company. UPPAbaby reserves the right to exchange item with a replacement part. Some parts may be replaced with newer model parts as the item is improved over time.

This warranty does not cover:

- Defects caused by misuse or poor maintenance. (Please refer to the product instruction booklet for guidance on item use and maintenance).
- Damage caused by improper installation of UPPAbaby parts and/or accessories. (Please refer to product instruction booklet for guidance on item assembly and use).
- Damage caused by corrosion mold or rust due to poor maintenance, service or storage.
- Damage resulting from normal wear and tear.
- Damage or degradation caused by the sun, sweat, detergents, damp storage conditions or frequent washings.
- Repairs or modifications carried out by a third party.
- Product purchased from an unauthorized retailer. (Approved retailers are listed on our website uppababy.com).
- Second owners and users other than the registrant.
- Damage resulting from airline shipping and handling.
- Products involved in an accident.

UPPAbaby reserves the right to determine if warranty terms and conditions have been met.

For warranty service: In the US* and CA please contact UPPAbaby customer service (844) 823-3132 and visit uppababy.com/contact to send an email.

*Within the US, warranty conditions may differ from state to state.

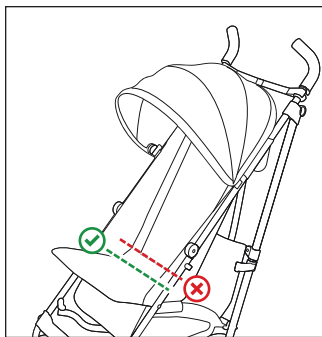
Outside of the US and CA please contact your local distributor. Distributor information can be found at uppababy.com/global-distributors.

⚠️ ADVERTENCIA

- **NUNCA** DEJE A UN NIÑO SIN VIGILANCIA.
- NO SEGUIR ESTAS ADVERTENCIAS E INSTRUCCIONES PUEDE PROVOCAR LESIONES GRAVES O LA MUERTE:
- Para evitar que se produzca una lesión grave por deslizamientos o caídas, utilice siempre el arnés completo de 5 puntos.
- El niño podría resbalarse en los orificios para las piernas y estrangularse. **NUNCA** lo utilice en una posición reclinada salvo que el niño esté sujeto por el sistema de arnés de 5 puntos de sujeción.
- La unidad podría perder estabilidad si se excede la carga máxima recomendada por el fabricante o si se usa o se cuelga de la unidad una bolsa portapaquetes o un accesorio distinto al recomendado por el fabricante.
- Los niños y adultos deben mantenerse alejados de las piezas móviles al hacer ajustes en la silla de paseo. Pueden producirse lesiones en los dedos o extremidades al abrir o cerrar el chasis.

Guarde estas instrucciones para su referencia en el futuro.

- Esta silla de paseo es adecuada para bebés desde 6 meses hasta 25 kg de peso y 114 cm de altura.
- El peso máximo que admite la cesta de almacenaje es de 4,5 kg.
- El peso máximo que admite el porta - vasos es de 0,7 kg. Un peso excesivo puede provocar una inestabilidad peligrosa. **NO** ponga líquidos calientes en el porta - vasos.
- Esta hamaca no es adecuada para niños menores de 6 meses.
- Esta silla de paseo está pensada para usarse con un solo niño a la vez.
- Debe oírse un “clic” para confirmar que cada accesorio está conectado correctamente.
- Asegúrese siempre de que el coche de paseo está completamente abierto y bloqueado antes de usarlo.
- El freno debe estar bloqueado al meter o sacar al niño de la silla de paseo y cuando esté aparcada.
- **NUNCA** deje a un niño dentro del coche de paseo al subir o bajar escaleras, ni al usar una escalera mecánica.
- **NO** realice alteraciones o modificaciones en el coche de paseo con productos no suministrados por el fabricante, puesto que podría provocar inestabilidad o daño estructural no cubierto por la garantía.



⚠️ ADVERTENCIA

- CUANDO SUJETE AL NIÑO A LA SILLA DE PASEO, SIÉNTELO PEGADO A LA COSTURA INFERIOR UBICADA EN LA UNIÓN ENTRE LA PARTE INFERIOR DE LA SILLA Y EL RESPALDO (COMO SE INDICA EN LA IMAGEN DE LA IZQUIERDA).

Este producto se ha diseñado y fabricado en conformidad con la norma ASTM F833-15 estándar sobre Seguridad del Consumidor en Materia de Especificación del Desempeño para Sillas y Coches de Paseo y está Certificado por JPMA.

LIMPIEZA:

- Limpie el chasis con un trapo húmedo y un detergente suave; séquelo bien. NO use abrasivos.
- Si las piezas del chasis han estado expuestas al agua salada, recomendamos que se aclaren con agua dulce tan pronto como sea posible para evitar la corrosión. Seque siempre el chasis si se moja.
- Todas las telas son desmontables.
- Para ampliar la vida de la tela de su producto, manténgala limpia y no la deje en el sol directo durante largos periodos de tiempo.
- NO pliegue ni guarde el producto si está húmedo o mojado, ni lo almacene en un entorno con humedad.

MANTENIMIENTO Y REPARACIÓN:

- Este producto necesita inspección y mantenimiento regular por parte del usuario. Compruebe todas las piezas de conexión (remaches, tornillos, etc.) para comprobar que estén apretadas y seguras. Revise que todos los frenos, neumáticos, cierres y arneses de la hamaca funcionan correctamente. Realice las reparaciones o sustituciones necesarias y no continúe usando el producto si la estructura no es segura.
- Solo deben emplearse piezas de repuesto UPPAbaby. Usar piezas suministradas por otros fabricantes puede no resultar seguro.
- Póngase en contacto con el Servicio al Cliente si tiene preguntas sobre reparaciones.

LIMPIEZA DE LAS TELAS DE LA HAMACA, LA CAPOTA Y LA CESTA



Limpie las manchas con un paño húmedo.
NO use lejía.



Secar en una superficie plana a la sombra, alejada del calor antes de volver a usar o almacenar el producto.



NO planchar, planchar al vapor ni lavar en seco.



UPPAbaby ofrece AMPLIACIÓN DE GARANTÍA de un año durante un total de tres años en todos los carritos y determinados accesorios (capazos, asientos adicionales RumbleSeat para VISTA, kit para recién nacidos y PiggyBack).

Registre su producto en: uppababy.com/register

Para recibir la garantía adicional de un año, los clientes deben registrar su producto en línea en uppababy.com en el plazo de los tres meses siguientes a su compra y proporcionar un recibo de compra válido de un minorista autorizado. Es nuestra forma de agradecerle.

Su producto UPPAbaby está garantizado como libre de defectos de fabricación durante un periodo de 2 años a partir de la fecha de compra en condiciones de uso normales y en cumplimiento con las instrucciones de uso.

Esta garantía es intransferible y cubre solo al comprador minorista original y solo es válida cuando se proporciona con un comprobante de compra de un minorista autorizado. Se debe conservar el justificante de compra para esta garantía.

La garantía solo es válida en el país de compra original. Esta garantía está sujeta a las condiciones establecidas por el país en el que se compraron los artículos. Las condiciones pueden variar. UPPAbaby no enviará piezas de repuesto o de reparación fuera del país de compra.

UPPAbaby proporcionará piezas de recambio o realizará reparaciones como la empresa estime oportuno. UPPAbaby se reserva el derecho a intercambiar el artículo con una pieza de repuesto. Algunas piezas podrán reemplazarse con piezas de modelos más recientes para que el artículo mejore con el tiempo.

La presente garantía no cubre:

- Defectos provocados por un uso indebido o un mal mantenimiento. (Consulte el folleto de instrucciones del producto para mayor orientación sobre el uso y mantenimiento);
- El daño causado por una instalación incorrecta de piezas y/o accesorios UPPAbaby. (Consulte el folleto de instrucciones del producto para mayor orientación sobre el montaje y uso del artículo);
- El daño causado por corrosión, moho u oxidación provocada por un mal mantenimiento, servicio o almacenamiento;
- El daño resultado del desgaste habitual;
- El daño o deterioro causado por el sol, sudor, detergentes, condiciones de almacenamiento húmedo o lavados frecuentes;
- Las reparaciones o modificaciones realizadas por un tercero;
- Si el producto se compró a un minorista no autorizado. (Los minoristas aprobados se muestran en nuestro sitio web uppababy.com);
- Propietarios y usuarios distintos del solicitante;
- El daño resultado del envío aéreo y el manejo;
- Los productos que sufran un accidente.

UPPAbaby se reserva el derecho a determinar si se han cumplido los términos y condiciones de la garantía.

Para el servicio de garantía: en EE. UU* y Canadá póngase en contacto con el servicio de atención al cliente de UPPAbaby (844) 823-3132 y visite uppababy.com/contact para enviar un correo electrónico.

*En EE. UU. las condiciones de la garantía podría variar según el estado.

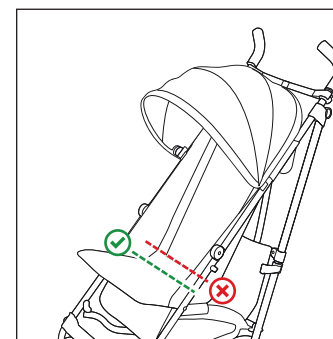
Si está fuera de EE. UU. y Canadá póngase en contacto con su distribuidor local. Puede encontrar la información del distribuidor en uppababy.com/global-distributors.

⚠ AVERTISSEMENT

- **NE JAMAIS** LAISSER UN ENFANT SANS SURVEILLANCE.
- LE NON RESPECT DE CES MISES EN GARDE OU DE CES DIRECTIVES PEUT CAUSER DES BLESSURES GRAVES, VOIRE MORTELLES :
- Pour éviter que l'enfant se blesse en glissant ou en tombant, toujours utiliser intégralement le harnais à 5 points.
- L'enfant peut glisser dans les ouvertures pour les jambes et s'étrangler. NE JAMAIS utiliser en position inclinée si l'enfant n'est pas attaché avec le harnais à 5 points.
- L'unité peut manquer de stabilité en cas de dépassement de la charge recommandée par le fabricant ou si un sac à bandoulière ou un accessoire autres que ceux recommandés par le fabricant sont utilisés ou suspendus à l'unité.
- Les enfants et les adultes ne doivent pas toucher les pièces mobiles lors du réglage de la poussette. Les doigts et autres extrémités du corps peuvent subir des blessures à l'ouverture ou à la fermeture de la poussette.

Conservez ces instructions pour référence ultérieure.

- Cette poussette convient aux bébés à partir de 6 mois jusqu'à ce qu'ils pèsent 25 kg (55 lb) ou mesurent 114 cm (45 po), le premier des deux prévalant.
- La charge maximale du panier de rangement est de 4,5 kg (10 lb).
- La charge maximale du porte-gobelet est de 0,7 kg (1,5 lb). Un poids excessif risque d'entraîner une instabilité potentiellement dangereuse. **NE PAS** placer de liquides chauds dans le porte-gobelet.
- Ce siège ne convient pas aux enfants de moins de 6 mois.
- Cette poussette est conçue pour recevoir un seul enfant.
- Un « clic » sonore doit être entendu afin de déterminer que chaque fixation est positionnée correctement.
- Toujours vérifier que la poussette est entièrement dépliée et verrouillée avant de l'utiliser.
- Serrer le frein avant d'installer l'enfant dans la poussette ou de l'en sortir, ou lorsque la poussette est immobilisée.
- **NE JAMAIS** laisser un enfant dans la poussette en montant ou en descendant un escalier, y compris un escalier mécanique.
- **NE PAS** altérer ou modifier la poussette avec des produits qui n'ont pas été fournis par le fabricant, car cela peut causer une instabilité ou des dommages structurels qui ne sont pas couverts par la garantie.



⚠ AVERTISSEMENT

- LORSQUE VOUS ATTACHEZ L'ENFANT AU SIÈGE DE LA POUSSETTE, PLACEZ SES FESSES CONTRE LA COUTURE INFÉRIEURE QUI JOINT L'ASSISE AU DOSSIER DU SIÈGE (COMME DANS L'ILLUSTRATION À GAUCHE).

Ce produit est conçu et fabriqué conformément à la norme de sécurité du consommateur ASTM F833-15 concernant les landaus et les poussettes. Le produit est également certifié par l'Association des fabricants d'articles de puériculture (JPMA).

NETTOYAGE :

- Nettoyer le châssis à l'aide d'un chiffon humide et d'un détergent doux; sécher complètement. NE PAS utiliser de produits abrasifs.
- Si les pièces du (châssis) ont été exposées à de l'eau salée, nous recommandons de les rincer à l'eau fraîche (du robinet) dès que possible pour éviter toute corrosion. Toujours sécher le châssis s'il est mouillé.
- Tous les tissus sont amovibles.
- Pour prolonger la durée de vie du tissu de votre produit, gardez-le propre et ne le laissez pas en plein soleil pendant de longues périodes.
- NE PAS plier ni entreposer le produit s'il est humide ou mouillé, ni l'entreposer dans un environnement humide.

ENTRETIEN ET RÉPARATION :

- Ce produit nécessite une inspection et un entretien réguliers de la part de l'utilisateur. Vérifier que tout le matériel de raccord (rivets, vis, etc.) est bien serré et sécurisé. Inspecter tous les freins, pneus, harnais et mécanismes de verrouillage du siège pour vérifier leur bon fonctionnement. S'efforcer de réparer le produit ou de trouver des pièces de rechange rapidement si le besoin se présente, et ne jamais continuer à utiliser le produit s'il n'est pas sécuritaire sur le plan structurel.
- Utiliser uniquement des pièces de rechange UPPAbaby. Il peut être dangereux d'utiliser des pièces fournies par un autre fabricant.
- Communiquer avec le service à la clientèle pour toute question relative aux réparations.

NETTOYAGE DES TISSUS DU SIÈGE, DE L'AUVENT ET DU PANIER

Nettoyer à l'aide d'un chiffon humide.
NE PAS javelliser.



Sécher à plat à l'ombre et à l'abri de la chaleur avant de réutiliser ou d'entreposer.



NE PAS repasser, nettoyer à la vapeur ou nettoyer à sec.



UPPAbaby offre une GARANTIE PROLONGÉE d'un an (pour 3 ans au total) sur tous les types de poussettes et sur certains accessoires (nacelle, siège d'appoint RumbleSeat, trousse dès la naissance et PiggyBack).

Inscrivez votre produit sur: uppababy.com/register

Pour bénéficier de la garantie supplémentaire d'un an, les clients doivent enregistrer leur produit en ligne sur le site uppababy.com dans les trois mois suivant l'achat et fournir un reçu valide d'un détaillant autorisé. C'est notre façon de vous remercier!

Votre produit UPPAbaby est garanti sans défaut de fabrication pendant une période de 2 ans à compter de la date de l'achat, dans le cadre d'une utilisation normale et conforme aux directives d'utilisation.

Cette garantie n'est pas transférable, s'applique seulement à l'acheteur au détail d'origine et n'est valide que sur la

présentation d'une preuve d'achat d'un détaillant autorisé. Veuillez conserver la preuve d'achat pour cette garantie.

La garantie n'est valide que dans le pays d'origine de l'achat. Cette garantie est assujettie aux conditions énoncées par le pays dans lequel les articles ont été achetés. Les conditions peuvent varier. UPPAbaby n'expédiera pas de pièces de rechange hors du pays de l'achat.

UPPAbaby fournira des pièces de rechange ou effectuera des réparations, selon ce que l'entreprise jugera opportun. UPPAbaby se réserve le droit d'échanger l'article par une pièce de rechange. Certaines pièces peuvent être remplacées par des pièces d'un nouveau modèle, étant donné que l'article est perfectionné au fil du temps.

Cette garantie ne couvre pas :

- Les défauts causés par un mauvais usage ou entretien. (Veuillez consulter le livret d'instructions du produit pour obtenir les renseignements concernant l'utilisation et l'entretien de l'article).
- Les dommages causés à la suite d'une installation inadéquate des pièces ou des accessoires UPPAbaby. (Veuillez consulter le livret d'instructions pour obtenir les renseignements concernant l'assemblage et l'utilisation de l'article).
- Les dommages dus à la corrosion, à la moisissure ou à la rouille causés par un entretien, une maintenance ou un entreposage inapproprié.
- Les dommages résultant d'une usure normale.
- Les dommages ou les dégradations causés par le soleil, la transpiration, les détergents, l'entreposage dans un lieu humide ou des lavages fréquents.
- Les réparations ou les modifications effectuées par un tiers.
- Les articles achetés chez un détaillant non autorisé. (Les détaillants approuvés sont énumérés sur notre site Web.uppababy.com).
- Les seconds propriétaires et utilisateurs autres que le déclarant.
- Les dommages résultant d'un transport aérien.
- Les produits impliqués dans un accident.

UPPAbaby se réserve le droit de déterminer si les modalités de la garantie ont été respectées.

Pour le service de garantie : Aux États-Unis* et au Canada, veuillez communiquer avec le service à la clientèle UPPAbaby par téléphone au (844) 823-3132 et nous envoyer un courriel à l'adresse uppababy.com/contact.

*Aux États-Unis, les conditions de garantie peuvent différer d'un État à l'autre.

En dehors des États-Unis et du Canada, veuillez communiquer avec votre distributeur local. Les coordonnées des distributeurs se trouvent sur uppababy.com/global-distributors.

